

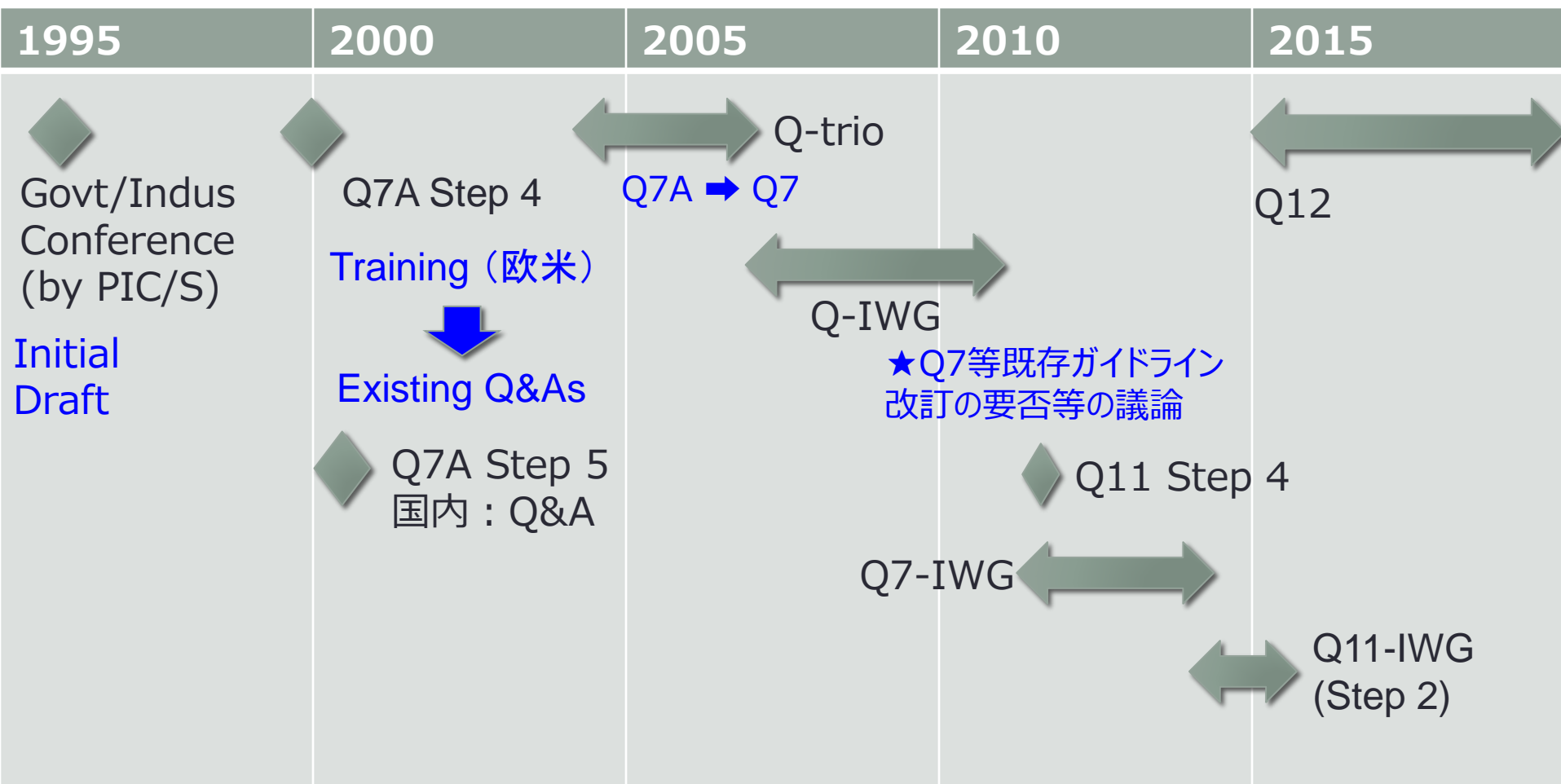
Q7 Q&A 解説 (1)

平成28年4月21日(木)

全電通労働会館 (全電通ホール)

(東京都千代田区神田駿河台3-6)

原薬GMPに係る状況



Source: PIC/S BLUEPRINT; Clause 83, Bob Tribe (former PIC/S Chair, TGA)

<http://www.picscheme.org/documents/PSW082005PICBlueprint.pdf>

Q7 IWGの役割、課題 (Concept Paperから)

- Q7 Implementation Working Group
- 役割： 原薬GMP (Q7) のQ&A作成
- 課題
 - Existing Q&As
 - IWG Q&Aとしての取り込み
 - Technical Issues
 - 解釈が不確実になってきた部分への解説
 - Impact of Q8～Q11 on Q7
 - “Q-quartet”の概念 (life-cycle approach) からの解説

Q7 IWG Concept Paper

http://www.ich.org/fileadmin/Public_Web_Site/ICH_Products/Guidelines/Quality/Q7/Q7_IWG_Concept_Paper.pdf

ICH Q7 Q&A 作成にあたって

- Q&A作成にあたって、実施しない項目
本Q&Aは以下の内容について触れないこととする：
 - ‘How to do’の説明
 - ICH Q7の記載内容を転記すること
 - ICH Q7の内容を課題解釈すること
 - 詳細すぎる質問を議論すること
 - 新たな要求を提示すること
 - 地域要件を提示すること
 - 時期が過ぎたこと、既に関連しないこと

経緯

- 第1回対面会議：San Diego（2012/11/12~15）
 - Working Process
 - Discrimination Criteria
 - Existing Q&As: PIC/S Expert Circle, WHO, 日本
 - **Survey**：実施の決定～様式 ⇒ 各極で実施
- 第2回対面会議：Brussels（2013/6/3~6）
 - 実施したSurvey結果のまとめ～Q&A候補絞り込み
- 第3回対面会議：大阪（2013/11/11~14）
 - 32件のQ&A合意 ➡ EU, US, Asia teamで会議後レビュー: **1st Set**
 - 会議後にPIC/SからQ&A提供
- 第4回対面会議：Minneapolis（2014/6/2~5）
 - **1st Set** Q&A（23件）：レビュー完了せず ➡ リスボンで継続
 - **2nd Set** Q&A（34件）：ミネアポリス後、チームで評価
- 第5回対面会議：Lisbon（2014/11/9~13）
 - Q&A Final Draft

ICH
Harmonization for better health

DRAFT

**Survey for ICH Q7 Constituencies:
Input for Development of a Q&A Document**

The International Conference on Harmonization (ICH) Q7 Good Manufacturing Practice (GMP) Guide for Active Pharmaceutical Ingredients (API) is implemented successfully in the regulatory framework by the World Health Organization (WHO) and most authorities around the world. However, experience gained with the implementation of ICH Q7 since the approval in November 2000 shows that uncertainties related to the interpretation of some sections exist. Furthermore, the importance of the application of the life-cycle approach addressed in the new ICH Q8, Q9, Q10, and Q11 Guidelines to API manufacturing procedures is emphasized by the ICH Quality Implementation Working Group (Q-IWG). Technical issues with regard to GMP of APIs – also in context with new ICH Guidelines – need to be addressed in order to harmonize expectations during inspections.

The ICH Q7 IWG has been tasked with the development of a Questions and Answers (Q&A) document in order to help in removing these ambiguities and uncertainties. This survey will provide supporting information for the IWG to consider when developing the Q&A document. The information collected from this survey will be anonymously shared within the Q7 IWG. Please understand that not all questions may be addressed in the ICH Q7 Q&A.

Before completing the survey, please (1) consider consultation of your internal stakeholders and (2) submit your responses no later than **[enter date]**.

Section 1.

Name of the Organization (optional)			
Type of Organization	Regulatory authority <input type="checkbox"/>	Industry <input type="checkbox"/>	Others <input type="checkbox"/>

Section 2.

On a scale of 1 to 10 (10 being the most useful), how would you rate the usefulness of the ICH Q7 guideline to your organization?

1 2 3 4 5 6 7 8 9 10

ICH Q7 Q&A Survey – November 14, 2012 1

Step 4以降

- Step 4: 2015年6月10日
- 日本国内では2016年3月10日『日薬連発第159号 原薬GMPのガイドラインに関するQ&Aについて』発出
- この専門教育では55項目あるQ&Aの一部を解説する。



Q7 Implementation Working Group
ICH Q7 Guideline: Good Manufacturing Practice Guide for Active Pharmaceutical Ingredients
Questions and Answers

Current version
dated 10 June 2015

Q&A目次

1. 序文 – 適用範囲
2. 品質マネジメント
3. 従業員
4. 構造及び設備 – 封じ込め
5. 工程装置 – 清掃
6. 文書化及び記録
7. 原材料等の管理
8. 製造及び工程内管理
9. 原薬・中間体 の包装及び識別表示
10. 保管及び出荷
11. 試験室管理
12. バリデーション
13. 変更管理
14. 中間体、原薬等 の不合格及び再使用
15. 苦情及び回収
16. 受託製造業者（試験機関を含む）
17. 代理店、仲介業者、貿易業者、流通業者、再包装業者及び再表示業者
18. 細胞培養・発酵により生産する原薬のガイドライン
19. 臨床試験に使用する原薬
20. 用語集
21. 別添：各Q&AとICH Q7各項との関連表

Q 1.1

ICH Q7に従ったGMPを、「原薬出発物質」と定義したところより前の段階、即ち、表1の灰色で示していない生産段階に適用することとなるか。

A 1.1

ICH Q7は、原薬出発物質の導入より前の段階には適用しないが、原薬出発物質の製造に合った適切なレベルで管理することが求められている [ICH Q7, 1.3]。

通常、「原薬出発物質」は申請者が申請書に定義し、審査を経て承認される。また、様々な起源に由来する「原薬出発物質」を定義し、妥当性を示すための新たなガイダンスが出されている[ICH Q11, 5]。マスターセルバンクについては、[ICH Q5B及びICH Q5D]を参照すること。

Q 1.1

ICH Q7に従ったGMPを、「原薬出発物質」と定義したところより前の段階、即ち、表1の灰色で示していない生産段階に適用することとなるか。

生産形態	形態ごとの生産工程の事例 (灰色部分：本ガイドラインを適用する工程)				
	原薬出発物質の製造	原薬出発物質の工程への導入	中間体の製造	分離及び精製	物理的加工処理及び包装
化学的合成による原薬	原薬出発物質の製造	原薬出発物質の工程への導入	中間体の製造	分離及び精製	物理的加工処理及び包装
動物由来の原薬	器官、液体又は組織の収集	細断、混合、及び初期加工処理	原薬出発物質の工程への導入	分離及び精製	物理的加工処理及び包装
植物から抽出する原薬	植物の収集	細断及び初期抽出	原薬出発物質の工程への導入	分離及び精製	物理的加工処理及び包装
原薬として使用する生薬抽出物	植物の収集	細断及び初期抽出		再抽出	物理的加工処理及び包装
粉碎又は粉末化した生薬で構成する原薬	植物の収集又は栽培及び収穫	細断／粉碎			物理的加工処理及び包装
バイオテクノロジー（発酵・細胞培養）を応用した原薬	マスターセルバンク及びワーキングセルバンクの確立	ワーキングセルバンクの維持管理	細胞培養又は発酵	分離及び精製	物理的加工処理及び包装
クラシカル発酵を応用した原薬	セルバンクの確立	セルバンクの維持管理	セルの発酵工程への導入	分離及び精製	物理的加工処理及び包装

Q 1.2

ICH Q7は、例えば安定化剤のような物質を原薬に添加する生産段階にも、適用されるか。

A 1.2

混合物が、当該地域又は国において承認書上、製剤に使用される原薬として位置付けられている場合には、それら混合物の生産にICH Q7を適用すること [ICH Q7, 1.2及び20の「原薬」の用語集を参照]。

Q 2.1

「製造部門から独立した品質部門」とは、何を意味するか。

A 2.1

「独立した」という語句の意図するところは、どのような利害対立も退け、組織内での品質関連の決定について公平な意志決定を保証することである。最終的な意志決定（例えば、ロットの出荷判定）に責任を有する品質部門の者は、製造活動に対する責任を有さないこと[ICH Q7, 2.13]。

Q 2.2

ICH Q7は、品質部門が原薬の出荷試験を実施することを求めているか。

A 2.2

品質部門には、試験と試験結果の監督を含めて、原薬の出荷に対する責任があるものの、ICH Q7ではどの部門が試験を実施するかを特に規定してはいない。ICH Q7用語集[ICH Q7, 20]の「品質管理」は、組織形態ではなく、活動に言及している。

試験実施と出荷に関連した品質部門の責任の例は、[ICH Q7, 2.13及び2.22, 11.12]に述べられている。適切な試験室の管理は、どの部門が試験を実施するかに関係なく、[ICH Q7, 11.10及び16.10]に従うこと。

Q 2.3

品質部門以外の他部門が、原料及び中間体の合格判定の責任を負うことは可能か。

A 2.3

可能である。品質部門には、原料、中間体、包装及び表示資材の合否判定システムを確立する責任がある。この責任は、委任できない[ICH Q7, 2.22 -2.]。

品質部門によって確立された合否判定システムで、品質部門が監督し、その全体的運用に責任を持つ限りにおいて、「他の部門」に原料及び中間体の合格判定をさせることは許容し得る（中間体はその製造業者の管理体制の範囲外で使用される場合を除く[ICH Q7, 2.22 -1.]）。

Q 2.4

ICH Q7は、検体採取は品質部門が実施することを求めているか。

A 2.4

求めていない。ICH Q7は、どの部門が検体採取を実施するかを特に規定していない[ICH Q7, 2.22]が、品質部門は、検体採取計画[ICH Q7, 11.12]や手順を照査し、承認する責任を有する。検体採取は、適切に教育訓練された従業員[ICH Q7, 3.10]により実施され、[ICH Q7, 6.52]に従って適切に記録すること。

Q 2.5

製品品質の照査は、どのくらいの頻度で実施することとなるか。

A 2.5

製品品質の照査は、一般的に毎年実施することが求められる。照査の期間は、十分な妥当性が示されれば、生産期間や期間生産（キャンペーン生産）の長さに基づき適切に調整してよい。照査期間に生産していない場合でも、品質照査は[ICH Q7, 2.50]に従って実施し、安定性、返品、苦情、回収の情報を含むこと。

例えば、製品の期間生産の長さによって、製品品質の照査は、12箇月を超えたり、下回ったりすることはある[ICH Q7, 2.50及びICH Q10, 2.6]。

Q2.5 製品品質の照査の頻度に対する考え方

製造業者、自らが最低頻度を設定（1回／年、1回／6ヶ月、・・・）し、リスクに応じて照査頻度を変更する。

品目の分類	照査頻度（最低頻度1回／年での参考例）
長期製造実績があり前回の製品品質の照査結果が良好	1回／年
製造実績がある品目	1回／6ヶ月
製造方法等に大きな変更を行った品目	変更後、3ヶ月（＊ロット）で実施
新規製造品目	製造開始後、3ヶ月、6ヶ月（＊ロット、＊＊ロット）で実施
逸脱や製造側に起因した品質情報等が増加している品目	日常的な工程確認の結果：悪化傾向等があると判断した時点で実施
長期的な評価（1回／年の頻度の品目での例）	照査対象期間を過去2年間、3年間とする（又は、過去2年目、3年目の照査結果との比較）。
製造頻度が1ロット／年以下	GMP事例集GMP5-12, 14を参照

注：上記分類・頻度等は、説明のための例示であり、普遍的に適用できるものではない。

Q 2.6

製品品質の照査には、傾向分析を含めることとなるか。

A 2.6

傾向分析は、通常、製品品質の照査として工程の恒常性を確認する重要な要素であり[ICH Q7, 2.50及び2.51]、利用可能な手法は[ICH Q9, 付属書I.9]に記載されている。

Q 3.1

[ICH Q7, 3.12]に記載された「教育訓練は定期的に評価すること」の意図は何か。

[ICH Q7, 3.12]の「教育訓練は定期的に評価すること」の記述は、従業員が**担当の業務や職責に対して**、それを熟知し、遂行する能力があるかどうかや、教育訓練の頻度を上げるか、追加するか、又は新規の教育訓練が必要とされるかどうか、繰り返し行われている教育訓練が最新のものに更新されているかどうかを、**評価するシステム**を述べている。

<GMP省令>

(教育訓練) 第19条第1項

製造・品質管理業務に従事する職員に対して、製造管理及び品質管理に関する必要な教育訓練を計画的に実施すること。

<施行通知>

第19条関係 (7) 「計画的に実施すること」とは、教育訓練の実効性を定期的に評価したうえで計画的に実施するとの趣旨であること。

「教育訓練の実効性を定期的に評価」する期間に付いては、GMP事例集19-4を参照すること。

**最近品質システムの指摘が多い。
Quality Cultureの醸成や品質システムを改善させること。**

Q 3.2

ICH Q7は、コンサルタントの活用を求めているか。また、企業が業務や職責をコンサルタントに委任することができるか。

A 3.2

ICH Q7は、コンサルタントの活用を求めていない。コンサルタントが委任された業務を遂行したり、助言したりすることはあっても、原薬の品質に対する最終的な責任を委任されることがあってはならない[ICH Q10 2.7、ICH Q7 2.2及び3.3]。

Q 4.1

専用の製造区域はどのような場合に求められるか。

A 4.1

ICH Q7は、ペニシリン類やセファロスポリン類のように強い感作性を有する物質については、他の医薬品にこれらが微量混入することによる患者へのリスク（例えば、ペニシリンアレルギー患者によるアナフィラキシーショック）があることから、専用の製造区域を用いるよう求めている[ICH Q7, 4.40]。

感染性を有する若しくは高い薬理活性又は毒性のある物質については、適切な封じ込め手段を決定するためにリスクに基づく手法を用いることとし、それには検証された不活化工程や清掃手順又は専用の製造区域の使用が含まれ得る[ICH Q7, 4.41]。

ICH Q7は高い薬理活性又は毒性を定義していないが、一般に、これらは研究開発を通じて収集された動物及びヒトの関連データを評価することにより決められる。こうした薬理活性又は毒性の評価においては、職業曝露限界（OEL）、一日曝露許容量（Permitted Daily Exposure (PDE), Acceptable Daily Exposure (ADE)）、毒性学的閾値（TTC）、無毒性量（NOAEL） [ICH 各安全性ガイドライン, ICH E2E, 2.1.1] 及び交叉汚染の影響[ICH Q9, 4.3]を考慮することが重要である。

Q 4.1

専用の製造区域はどのような場合に求められるか。

1. 微量とは、数分子存在しても感作性を否定できない場合である。
2. 感染性を有する若しくは高薬理活性又は毒性のある物質については、リスクベースで適切な対策が取られれば、ペニシリン類やセファロスポリン類のように必ずしも専用の製造区域を求めないこと。
3. 専用の製造区域とは、時間的分離による専用は含まないこと。

Q 4.2

交叉汚染を防止するための適切な封じ込め方法を確立する際に、品質リスクマネジメントをどの程度用いることができるか。

A 4.2

品質リスクマネジメントの原則[ICH Q9, 付属書II.4]は、取り扱う 又は生産する原料、中間体や 原薬の薬理学的/ 毒性学的/化学的/生物学的な特性を考慮しながら、封じ込めのための建物や施設、管理方法の設計に適用すること。

適切な封じ込め的手段や管理方法[ICH Q7, 4.42]は以下を含むが、これらに限られるものでない。

- 技術的管理（例えば、専用製造区域、閉鎖系/専用の加熱・換気空調（HVAC）システム、閉鎖系生産システム、使い捨て技術の活用、封じ込めや容易な清掃のための設備・装置の設計）
- 手順上の（組織的な）管理（例えば、清掃、従業員の動線、環境モニタリング、教育訓練）モニタリングシステムは、封じ込め管理の効果をチェックするために重要である

4.1、4.2 交叉汚染を防止するための適切な封じ込め方法を確立する際に、品質リスクマネジメント

1) 専用化の判断 (Q4.1)

- i. ペニシリン類やセファロスポリン類のように強い感作性を有する物質は、専用の製造区域を用いること：ICH Q7, 4.40、GMP省令第9条第1項第5号
- ii. 前項以外：感染性を有する若しくは高い薬理活性又は毒性のある物質 => リスクに基づく判断

2) リスクに基づく手法

リスクアセスメントの対象

- i. 検証された不活化工程や清掃手順又は専用の製造区域を含む (Q4.1)
- ii. 取扱う物質 => 薬理活性又は毒性 (Q7では定義しない) から判断 (Q4.1)
指標：研究開発を通じて収集された動物及びヒトの関連データ (OEL、PDE/ADE、TTC、NOAELや交叉汚染の影響)
- iii. 取扱う物質の特性：原料、中間体や原薬の薬理学的/毒性学的/化学的/生物学的な特性 (Q4.2)

リスクコントロール (Q4.2)

- i. 技術的管理 → ハード
- ii. 手順上の (組織的な) 管理 → ソフト

4.1、4.2 交叉汚染を防止するための適切な封じ込め方法を確立する際に、品質リスクマネジメント

3) リスクコントロール (Q4.2)

i. 技術的管理：ハード

専用製造区域、閉鎖系/専用の加熱・換気空調 (HVAC) システム、閉鎖系生産システム、使い捨て技術の活用、封じ込めや容易な清掃のための設備・装置の設計等

ii. 手順上の (組織的な) 管理：ソフト

清掃、従業員の動線、環境モニタリング、教育訓練等

4) 留意点

i. ハード・ソフトの連携

ii. モニタリング => 封じ込め管理の効果をチェックするために重要

- ✓ モニタリングポイントは初期データ (「物」の動線、「人」の動線) を積み上げて決めること
- ✓ モニタリングにより、有効性を確認・照査し、管理方法を継続的に改善 = 状況は変化する

Q 5.1

専用装置では、清掃効果の確認に「目視による清浄確認」(即ち、特定の分析定量を求めないこと)は許容されるか。

A 5.1

目視検査の検出能や清掃評価から得られた十分な補足データ(例えば、清掃効果を示す分析定量結果)に基づき、専用装置に対して「目視による清浄確認」が許容されることはある[ICH Q7, 12.76]。原薬の品質を低下させないよう、汚染物質(例えば、分解物、一定レベルの微生物)の生成及びキャリーオーバーを防止するため、当該装置を適切な間隔(例えば、時間やロット数を単位に)で清掃すること[ICH Q7, 5.23及び12.7]。

Q 5.2

残留物の許容基準は、専用装置であっても定めることとなるか。

A 5.2

定めること。装置が専用か否かによらず、残留物の許容基準を定めて、汚染物質の生成及びキャリーオーバーを防止するため、当該装置を適切な間隔で清掃することが求められる。清掃の間隔はロット数、製品切換え、時間などに基づいて定めることができる[ICH Q7, 5.22、5.23、5.24、5.25及び8.50]。

清掃の間隔と許容基準は、溶解性、力価、毒性等を考慮しながら、工程/反応/分解の理解に基づいて設定すること。許容基準が設定されても、必ずしも清掃のたびに検体を採取し、試験をすることを要しない。装置の清浄性の確認のための目視検査は、[ICH Q7, 5.21]に求められている。バリデーションデータにより洗浄効果が確認されれば、洗浄手順は適切な間隔でモニタリングを行うこと[ICH Q7, 12.76]。

Q 5.2 専用装置の残留物の許容基準

1) ICH Q7

- i. 5.22：公定規格又は他の設定規格を超えて変質させる物質の汚染又はキャリーオーバーを防止するため、装置及び器具類は清掃し、保管し、必要な場合には消毒又は殺菌すること。
- ii. 5.23：同じ中間体・原薬の連続するロットを継続生産又は期間生産する場合には、汚染物質（分解物、一定レベルの微生物等）の生成及びキャリーオーバーを防止するため、当該装置を適切な間隔で清掃すること。（5.2 装置の保守及び清掃の章）
- iii. 8.50：残留物が、中間体・原薬の連続するロットに持ち越されることがある。例えば、微粉碎機の壁に付着している残留物、遠心機からの取り出し後に遠心機内に残った湿気を帯びた結晶の残留物、次の工程へ内容物を移動させる際の処理槽からの液体又は結晶の取り出し残等が事例としてあげられる。ただし、そのようなキャリーオーバーが、結果的に設定した原薬の不純物プロファイルに悪影響を与えるような分解物又は微生物汚染のキャリーオーバーとならないこと。

Q 5.2 専用装置の残留物の許容基準

1) ICH Q7

- vii. 12.76 : 洗浄手順が有効であることを保証するために、バリデーション後、適切な間隔でモニタリングを行うこと。
清浄性 = 分析試験及び目視検査（可能な場所）でモニタリングする場合がある。
目視検査で、検体採取及び分析では検出できない小さな部分に集中する大量の汚染の検出が可能な場合がある。

2) ポイント

- i. 専用装置で洗浄バリデーションを実施していないケースが実際多い。
例：ボールバルブの分解、バリデーション時の分解・検証 => 少なくとも初期は分解して様子を検証しておくべき
- ii. 古い機器ほど洗浄の頻度は考慮する必要がある。
- iii. 専用設備だからといって目視検査のみでは限界もある。
目視検査でどこまで可能かを知っておく必要があり、見るできないからといって確認しないということは適切ではない。
→ 裏付けデータが必要。

Q 5.2 専用装置の残留物の許容基準

平成25年8月30日 薬食監麻第0830第一号

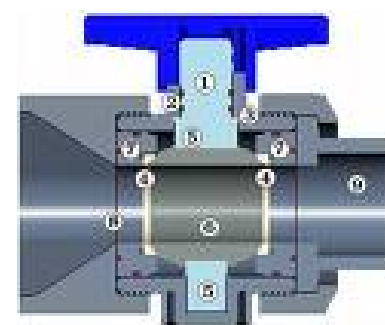
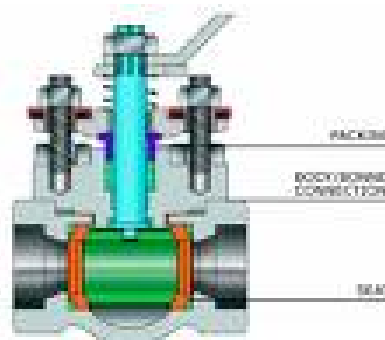
<施行通知> 第3章第4別紙2 第4 バリデーション基準

ウ. 洗浄バリデーション

洗浄作業が、有効成分及び洗浄剤等の除去に対して有効であることを確認し、文書化することをいう。

残留物等の限度値は、使用する製造設備の材質、製品の安全性などの論理的な根拠に基づき設定しなければならない。また、バリデーションに使用する試験方法は、残留物を十分に検出することができるような特異性及び感度を有する妥当なものでなければならない。

洗浄バリデーションについては、GMP事例集、13-55、13-59、13-60、13-66を参照すること。



Q 5.3

装置洗浄の時間制限は、洗浄のバリデーションで検証が求められるか。

A 5.3

求められる。装置の清掃は、ICH Q7の2つの章で規定している。洗浄のバリデーション[ICH Q7, 12.7]では、洗浄について時間制限を特に規定していないが、[ICH Q7, 5.21]では、工程作業の完了から装置清掃までの間（ダーティホールドタイム）の最大時間は企業が設定することとしている。このダーティホールドタイムとして設定される最大時間は、装置が確実に清掃され得ることの根拠を示すことができる時間である。また、その時間は、最初の洗浄のバリデーションで検証された上で、適切な裏付けデータをもって延長することができる場合がある。

ICH Q7は装置を清掃後、次に工程で使用するまでの時間制限（クリーンホールドタイム）について必要性を明記していないが、[ICH Q7, 5.21]では、手順書に、使用までの間における清浄な装置の汚染防止のための指図、実施可能な場合には、使用直前の清浄度に係る装置の検査を含むこととしている。

Q 5.4

期間生産（キャンペーン生産）中の洗浄方法も、洗浄のバリデーションにより検証することが求められるか。

A 5.4

検証することが求められる。 洗浄のバリデーションの章[ICH Q7, 12.7]は、期間生産には特に言及していないが、[ICH Q7, 5.23及び8.50]で、原薬の品質を低下させないよう、汚染物質の生成及びキャリーオーバーを防止するため、装置は適切な間隔（例えば、時間やロット数を単位に）で清掃することが求められる旨を記載している。適切な洗浄間隔は、洗浄のバリデーションにより検証する。

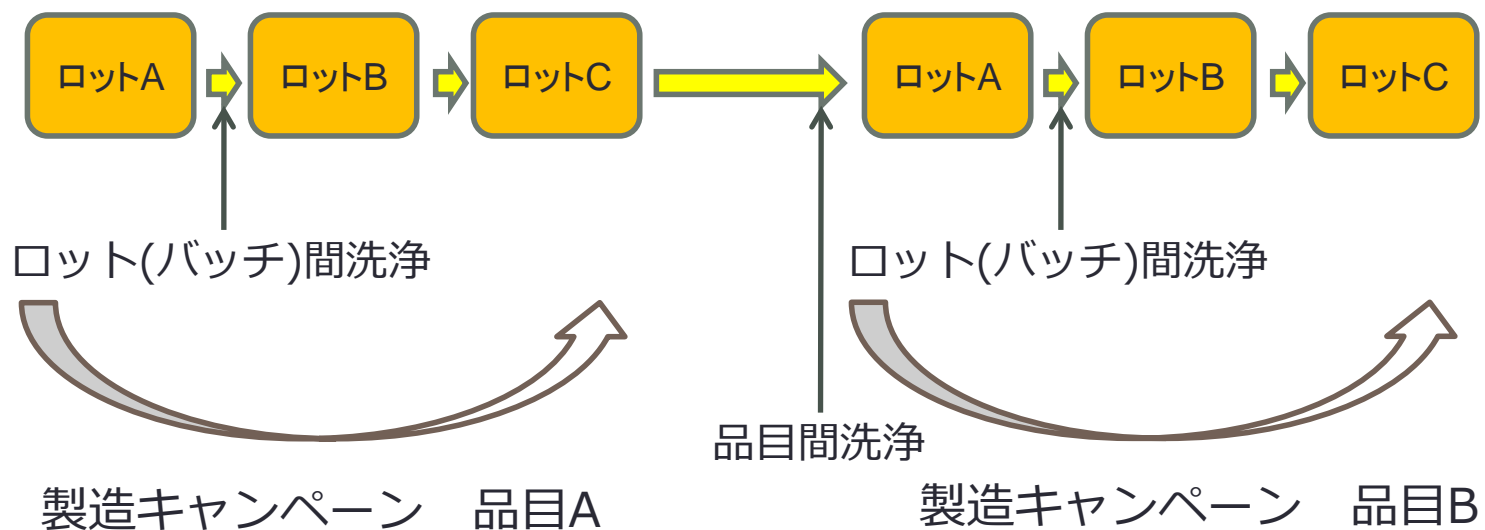
Q 5.4 期間生産（キャンペーン生産）中の洗浄方法

1) ICH Q7

- i. 5.23 : 同じ中間体・原薬の連続するロットを継続生産又は期間生産する場合には、汚染物質（分解物、一定レベルの微生物等）の生成及びキャリーオーバーを防止するため、当該装置を適切な間隔で清掃すること。（5.2 装置の保守及び清掃の章）
- ii. 8.50 : 残留物が、中間体・原薬の連続するロットに持ち越されることがある。例えば、微粉碎機の壁に付着している残留物、遠心機からの取り出し後に遠心機内に残った湿気を帯びた結晶の残留物、次の工程へ内容物を移動させる際の処理槽からの液体又は結晶の取り出し残等が事例としてあげられる。ただし、そのようなキャリーオーバーが、結果的に設定した原薬の不純物プロファイルに悪影響を与えるような分解物又は微生物汚染のキャリーオーバーとならないこと。

※ 同じ中間体・原薬の場合のポイントは蓄積による影響の考慮 => 特にリスクの高い成分（分解等による）は重要

Q 5.4 期間生産（キャンペーン生産）中の洗浄方法



- 還流管
- 溶解難性中間体/反応時のバッチ間洗浄
- 遠心分離機
- 乾燥機内部
- 粉碎機

蓄積物に注意

**品質に影響を及ぼす
高リスクの分解物等に注意**

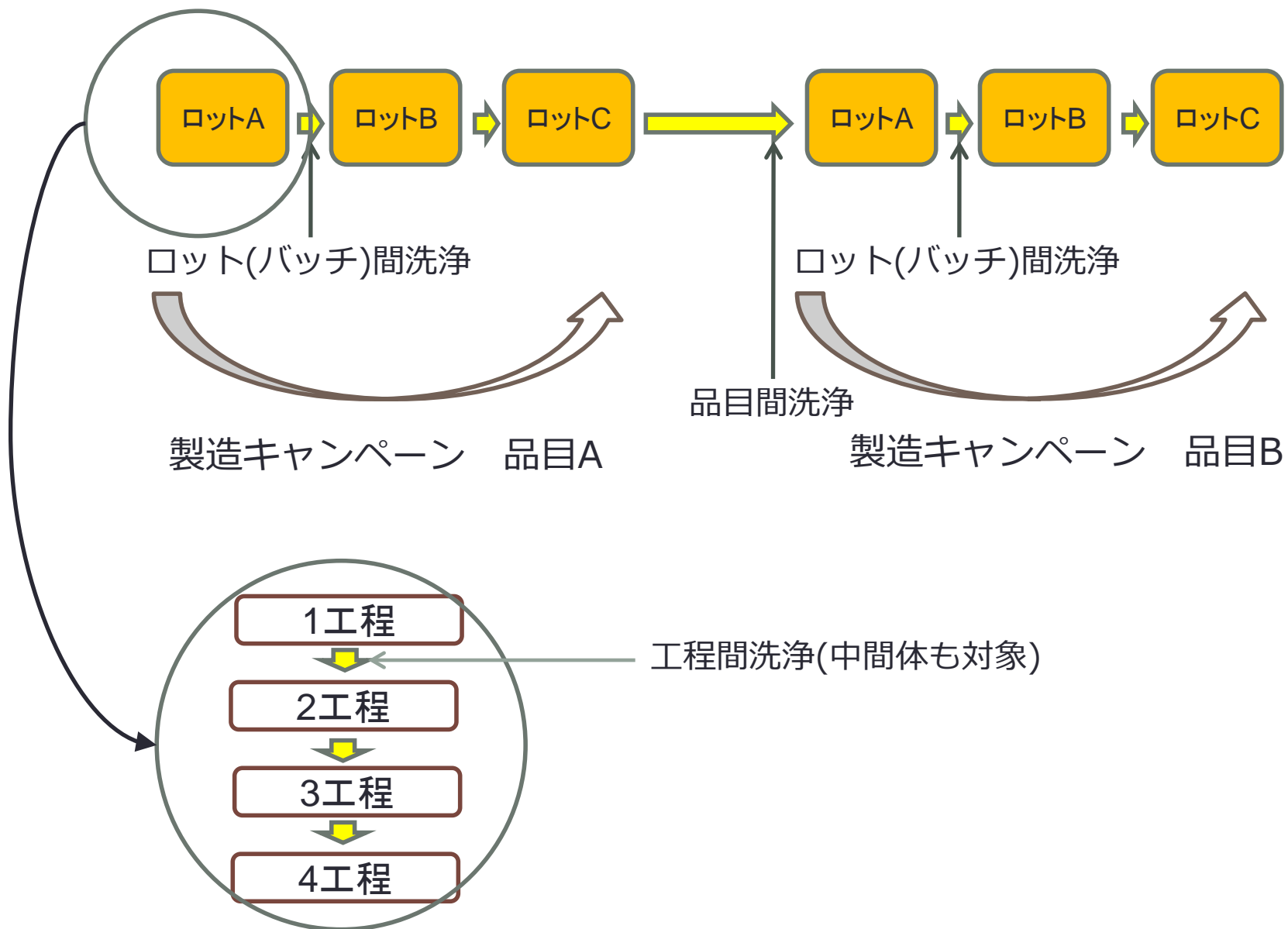
Q 5.5

品目切換えでは、目視検査と分析試験の両方が、装置が清浄であることの確認に必要なか。

A 5.5

適切な洗浄のバリデーションにより洗浄プロセスの効果が確認される。洗浄のバリデーションにおいては、目視検査と分析試験の両方を洗浄の有効性確認に用いること[ICH Q7, 12.72～75]。ひとたび洗浄プロセスがバリデーションを行われれば、品目切換え時の装置の清浄性の日常モニタリングには目視検査を含むこととなる[ICH Q7, 12.76]が、バリデーション済みの洗浄プロセスの恒常的な効果を確認するために分析試験を行う頻度は、原薬の製造業者がリスクに基づく手法により決める。洗浄プロセスにまだバリデーションを行っていない状況においては、目視検査と分析試験の両方が求められる。

Q 5.5 品目切換えでの目視検査



Q 5.5 品目切換えでの目視検査

1) ICH Q7

- i. 12.72：洗淨バリデーション実施計画書には、装置、手順、原材料等、合格洗淨水準、モニタリング及び管理パラメータ、分析方法を記載すること。採集検体の種類、採取方法及び表示方法を記載すること。
- ii. 12.73：検体採取には、スワブ法、リンス法又は代替法を含めること。検体採取方法は、洗淨後の装置表面上に残留する残留物の水準を定量的に測定できる方法にすること。
- iii. 12.75：原薬中の生菌数又はエンドトキシンを低減する必要のある工程、又は、汚染が問題となる他の工程（無菌製剤の生産に用いる非無菌原薬等）について、微生物汚染及びエンドトキシン汚染を対象とすること。
- iv. 12.76：洗淨手順が有効であることを保証するために、バリデーション後、適切な間隔でモニタリングを行うこと。

清浄性 = 分析試験及び目視検査（可能な場所）でモニタリングする場合がある。目視検査で、検体採取及び分析では検出できない小さな部分に集中する大量の汚染の検出が可能な場合がある。

Q 6.1

[ICH Q7, 6.13]に「これらの記録を、該当するロットの出荷が完全に終了した後少なくとも3年以上保存すること」とあるが、「出荷が完全に終了」とは、何を意味するか。

A 6.1

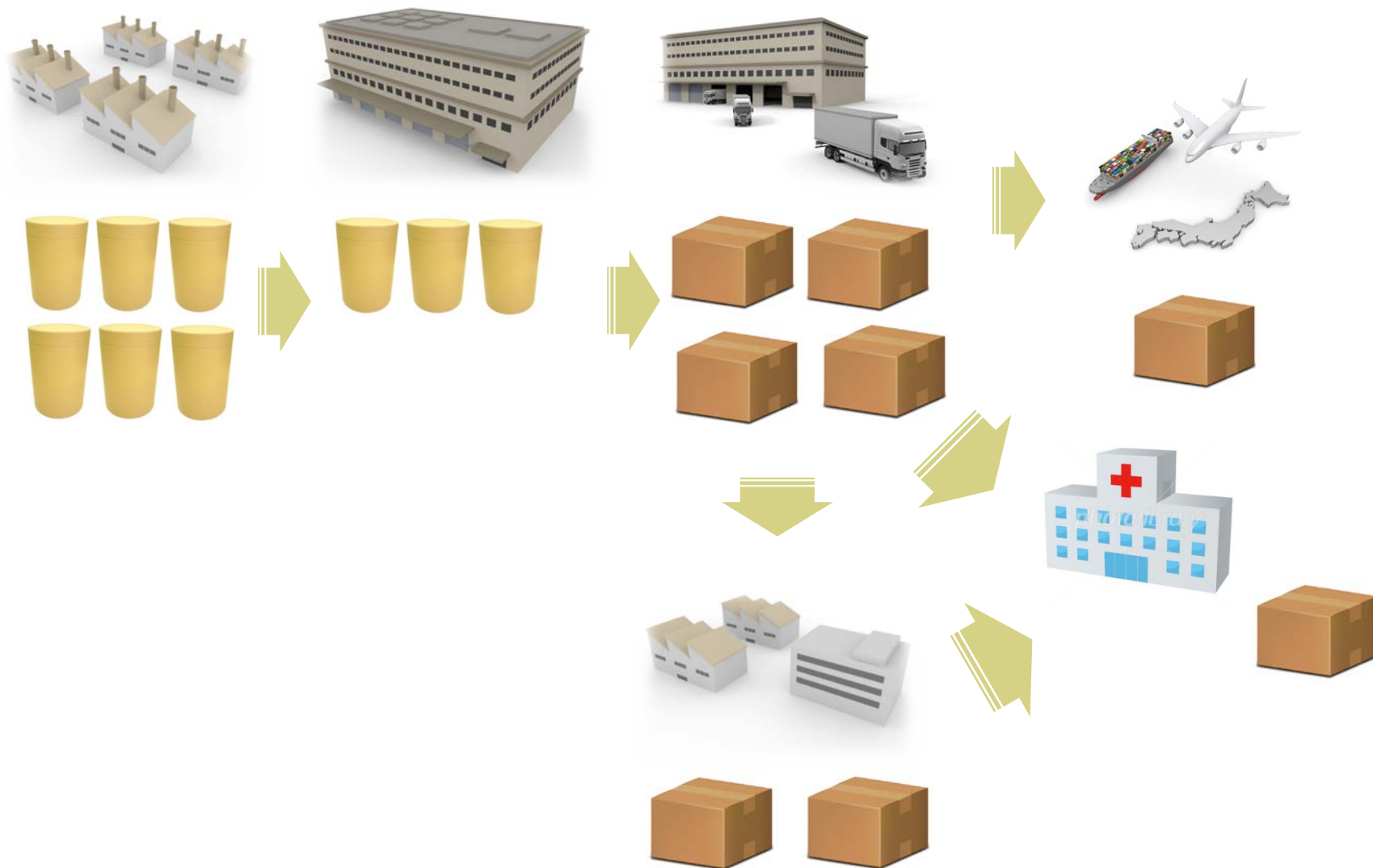
リテスト日を設定している原薬について、[ICH Q7, 6.13]は、製造、試験及び出荷に関連した記録を、その原薬ロットの「出荷が完全に終了した」後少なくとも3年以上保存することとしている。この「出荷が完全に終了」とは、1つの原薬ロットが当該原薬の製造業者によってサプライチェーン上の次の者に全て出荷されることと理解されている。

また、代理店、仲介業者、貿易業者、流通業者、再包装業者及び再表示業者[ICH Q7, 17]が扱う原薬の場合における「出荷が完全に終了」とは、受入れたその全ての原薬ロットが出荷されることをいう。

ICH Q7の意図するところは、原薬が市場にあると考えられる期間は、何らかの問題や製品苦情の調査のために、記録を保存することである。ICH Q7が作成された当時許容されていた業界の慣行 (industry practice) では、製造業者が3年を越えてリテスト日を設定することは想定されていなかったが、ICH Q7のこの章で「少なくとも3年以上」と記載することで、より長い記録の保存期間もカバーすることになる。それにより、その原薬が市場で入手できる全期間にわたり記録が保存されるというGMPの基本的な原則や地域の要求に沿う形となっている。

該当する原薬が使用された製剤が市場で入手できると考えられる期間、その原薬の記録を保存しようと考えすることは、好ましい業界の慣行 (good industry practice) である。

Q 6.1 「出荷が完全に終了」とは、何を意味するか。



Q 6.2

ロット付番システムでは、連番にする必要があるか。

A 6.2

連番にする必要はない。[ICH Q7, 6.51]は、ロット製造記録に固有のロット番号又はID番号を用いることのみ述べている。

Q 6.3

誰の責任でロット製造指図・記録は発行されるべきか。

A 6.3

発行手順が文書化され、品質部門により承認されて[ICH Q7, 2.21]いればよいのであって、[ICH Q7, 2.3]は、ロット製造指図・記録[ICH Q7, 6.5]の発行責任が誰にあるかを規定していない。

Q 7.1

[ICH Q7, 7.20及び7.24]の「一群の容器」という語句は、同じ意味か。

A 7.1

「一群の容器」という語句は、個々の文脈において解釈すること。一群の容器とは、供給業者によって厳重に管理された容器の集合（例えば、シュリンク包装されたパレット等）を表し、通常、出荷や収支管理を容易にするためのものである。

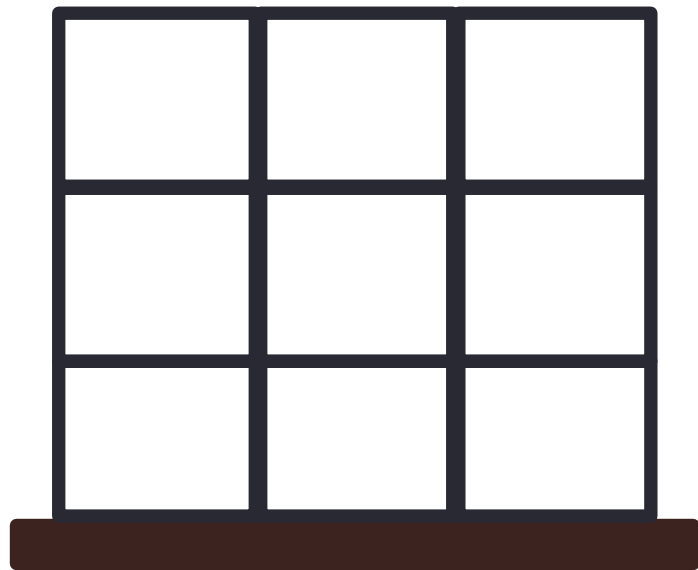
[ICH Q7, 7.20]では、区分保管の下、施設に受入れる前の検収時目視検査について述べている。

[ICH Q7, 7.24]では、「一群の容器（ロット）」に付加的に「ロット」という語が含まれており、本項では新たに入荷した原材料等のロットのトレーサビリティを確立することの必要性について述べている。

Q 7.1 「一群の容器」

Q7 7.20

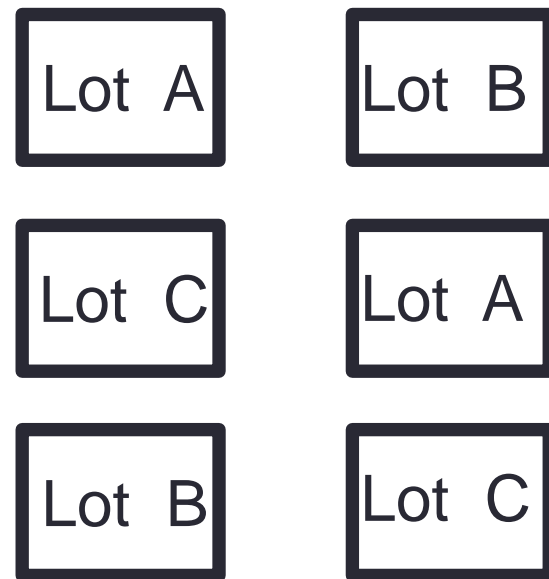
一群の容器



パレット

Q7 7.24

一群の容器



ロット・トレーサビリティ

Q 7.2

原材料等の供給業者の評価に関して、何が求められるか。

A 7.2

原材料等の供給業者（貿易業者を含む）の評価に求められることについて述べるために、様々な言い回しが使われている[ICH Q7, 7.11、7.12及び7.31]。

[ICH Q7, 7.12]では、全ての原材料等は、規格に照らして、品質部門により承認された供給業者から、購入することとしている[ICH Q7, 7.31]。いかなる供給業者でも、承認に先立ち、リスクに基づく手法による評価がなされること[ICH Q9, 付属書II.5及びICH Q7, 7.31]。

「重要」と分類された原材料等の供給業者に対しては、より広範囲な評価が必要である[ICH Q7, 7.11]。

Q 7.3

供給業者の適格性確認のための原料 ロットの「全項目試験」
[ICH Q7, 7.31]とは、何を意味するか

A 7.3

「全項目試験」には、当該原料の使用者によって、規制当局に提出した申請書に規定された全ての試験 (※1) を含むこと。申請を要しない場合には、当該原料の使用者が作成した他の正式な規格書 (※2) にある試験を含むこと[ICH Q7, 7.31]。原料の供給業者が発行する分析証明書 (CoA) は、必ずしも使用者の規格項目と合致することを要しない。

(※1) 原薬製造業者が必要と考える試験検査項目を全て網羅していること。

(※2) 品質取り決め等

Q 7.4

供給業者の評価には、実地監査が要求されるか。

A 7.4

実地監査は要求されていない。しかし、実地監査は供給業者を評価する有用な手段である。提供される原材料等又はサービスに対するリスクアセスメントは、監査戦略を策定したり、供給業者の継続的な評価を管理するのに利用できる[ICH Q7, 7.11及び7.31]。

Q 7.5

確認試験には、どのような試験が検討されるか。

A 7.5

新たに入荷した製造原材料等の確認試験及び関連する試験法は、薬局方の各条の関連する章、規制当局に提出した申請書又は社内規格（試験法/分析手順を含む）に規定されているものを使用すること[ICH Q7, 7.30]。可能な限り、確認試験の設定に際して識別性のある試験を検討すること。ラベル又は記録等の資料の目視点検は、[ICH Q7, 7.32]に記載された場合を除き、十分とはいえない。

Q 7.6

原料の使用期限やリテスト日の延長は可能か。その場合、どの程度、期間を延長できるかを決めるために、許容される方法は何か。

A 7.6

原薬の製造業者が使用する原料の生産と表示は、ICH Q7の適用外である。従って、ICH Q7に定義されているリテスト日や使用期限は、原料には厳密には適用されず、原料の供給業者ごとに異なる方法で運用されていることがある。使用期限は、[ICH Q7, 20]の用語集に定義されているように、専ら原薬に適用される。

原薬の製造業者は、適切に科学的かつリスクに基づいた妥当性（例えば、物質特性の理解、試験及び安定性）に基づいて再評価[ICH Q7, 7.5]した上で、「使用期限」又は「リテスト日」を過ぎた原料を使用することができる。同様に、原料の再評価までの期間を延長することも可能である。使用時において原料がその用途に適していることを保証することは、原薬の製造業者の責務である。

Q 8.1

期間生産では、最初のロットとその後のロットとで、収量の範囲が異なってもよいか。

A 8.1

異なってもよい。異なった収量の範囲[ICH Q7, 8.14]については、当該収量の範囲の説明を付して製造手順書/マスターロット記録に記載し、妥当性を示すことができる[ICH Q7, 6.41]。例えば、同じ物質のロット製造のシリーズ（期間生産）での最初のロットでは装置内に物質が残留するため低収量となり、その後のロットでは収量の増加となることがある。

Q 8.2

「混合する前に（ロットごとに）規格に適合していること」[ICH Q7, 8.41]とは、何を意味するか。

A 8.2

原則として、規格 不適合（OOS）となったロットを混合しないこと[ICH Q7, 8.41]。混合は[ICH Q7, 8.40]に定義されている。中間体や 原薬の個々のロットは、混合前に、申請された規格に適合していることが示されること。中間体や原薬に申請を要しない地域又は状況においては、出荷規格に適合していることが示されること。

Q 8.2

「混合する前に（ロットごとに）規格に適合していること」[ICH Q7, 8.41]とは、何を意味するか。

GMP省令第2条（定義）

ロット混合の可否の考え方（GMP事例集2-35）

1. 試験検査の結果、規格外にあることが判明したロットを規格に適合させる目的で混合を行ってはならないこと。
2. 混合される各ロットは、あらかじめ定められた工程により製造され、試験検査がなされ、規格に適合していることが確認されていること。

→「原則として」と記載されているが、上記の様に日本では認められない。